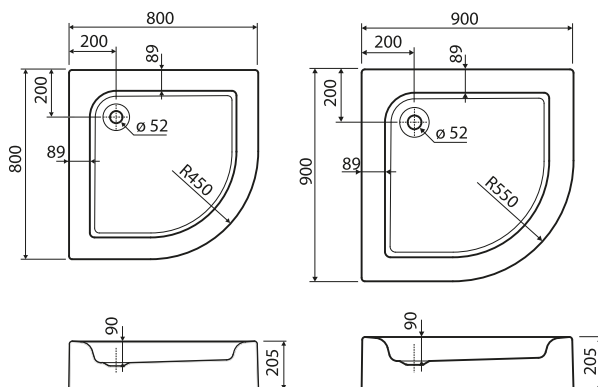


Cikkszám	Bruttó listaár Ft	Tömeg cca kg	Db/raklap
----------	-------------------	--------------	-----------

STANDARD PLUS íves zuhanytálca integrált pannellel

mélység: 9 cm, lefolyó: ø 52 mm
teljes magasság: 20,5 cm
nem önhordó, szerelés lábakra



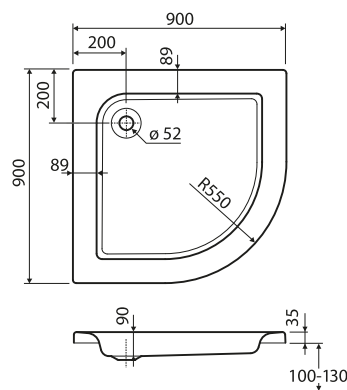
80 x 80 cm	XBN1480000	118 753	12,0	6
90 x 90 cm	XBN1490000	125 007	13,0	6

Kiegészítők:

Zuhanytálcaláb (szükséges)	SN14	17 918	2,0	
----------------------------	------	---------------	-----	--

STANDARD PLUS íves zuhanytálca

mélység: 9 cm, lefolyó: ø 52 mm



90 x 90 cm	XBN1590000	105 227	10,0	15
------------	------------	----------------	------	----

Kiegészítők XBN1580 (80 x 80 cm)-hoz:

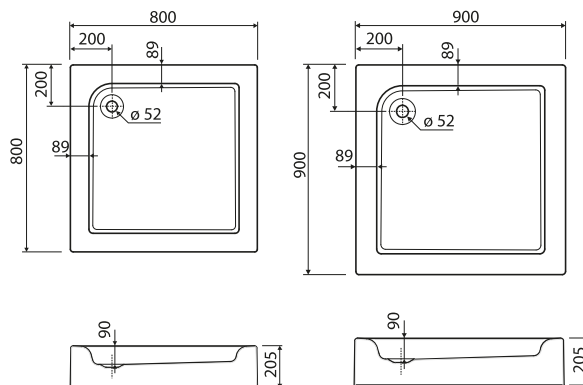
Zuhanytálcaláb	SN14	17 918	2,0	
----------------	------	---------------	-----	--



Cikkszám	Bruttó listaár Ft	Tömeg cca kg	Db/raklap
----------	-------------------	--------------	-----------

STANDARD PLUS szögletes zuhanytálca integrált panellel

mélység: 9 cm, lefolyó: \varnothing 52 mm
teljes magasság: 20,5 cm
nem önhordó, szerelés lábakra



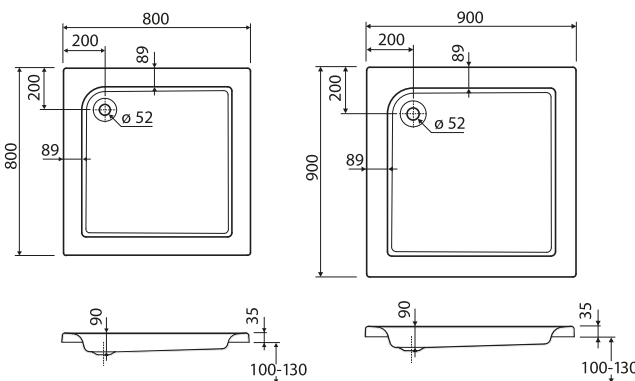
80 x 80 cm	XBK1480000	118 753	13,0	6
90 x 90 cm	XBK1490000	125 007	14,0	6

Kiegészítők:

Zuhanytálcaláb (szükséges)	SN14	17 918	2,0	
----------------------------	------	---------------	-----	--

STANDARD PLUS szögletes zuhanytálca

mélység: 9 cm, lefolyó: \varnothing 52 mm



80 x 80 cm	XBK1580000	97 727	10,0	15
90 x 90 cm	XBK1590000	105 227	11,0	15

Kiegészítők:

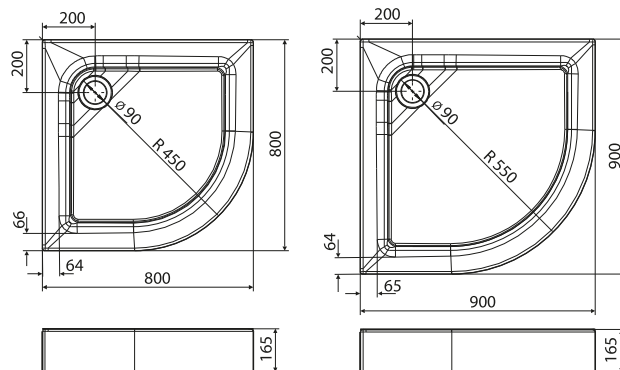
Zuhanytálcaláb	SN14	17 918	2,0	
----------------	------	---------------	-----	--



Cikkszám	Bruttó listaár Ft	Tömeg cca kg	Db/raklap
----------	-------------------	--------------	-----------

FIRST íves zuhanytálca panellel és lábakkal együtt

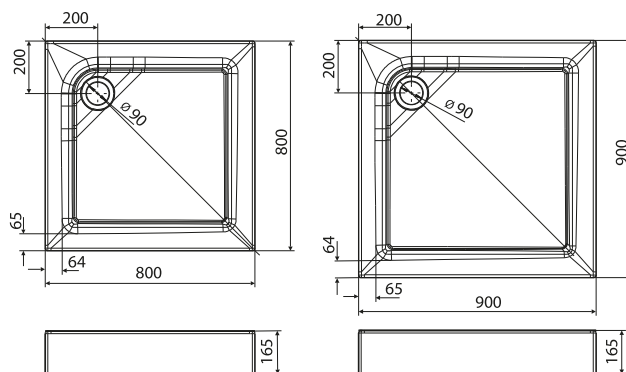
mélység: 4 cm, lefolyó: 90 mm
teljes magasság: 16,5 cm
önhordó, gyárilag beszerelt lábakkal



80 x 80 cm	XBN1680000	84 393	8,5	7
90 x 90 cm	XBN1690000	92 086	9,0	7

FIRST szögletes zuhanytálca panellel és lábakkal együtt

mélység: 4 cm, lefolyó: 90 mm
teljes magasság: 16,5 cm
önhordó, gyárilag beszerelt lábakkal



80 x 80 cm	XBK1680000	84 393	9,0	7
90 x 90 cm	XBK1690000	92 086	9,5	7



Kiegészítők akril zuhanytálcákhoz

Cikkszám

Nettó listaár
Ft

Geberit zuhanytálcaszifon, d52, szelepfedéllel

Része a terméknek: fényes króm szelepfedél
52 mm szelepnylással rendelkező
zuhanytálcákba való beépítésre



Az alábbi zuhanytálcákhoz:

XBN1480000, XBN1490000, XBN1580000,
XBN1590000, XBK1480000, XBK1490000,
XBK1580000, XBK1590000, XBN0380000,
XBN0390000, XBK0380000, XBK0390000

150.681.21.1

*

Geberit állócső

Az alábbi zuhanytálcákhoz:

XBN1480000, XBN1490000, XBK1480000,
XBK1490000, XBN1580000, XBN1590000
XBK1580000, XBK1590000, XBK0380000,
XBN0380000, XBK0390000, XBN0390000



352.348.00.1

*

Geberit zuhanytálcaszifon, d90, szelepfedéllel

Része a terméknek: fényes króm szelepfedél
90 mm szelepnylással rendelkező zuhanytálcákba való
beépítésre



Az alábbi zuhanytálcákhoz:

XBN0780000, XBN0790000, XBK0710000,
XBN0710000, XBK0780000, XBK0790000,
XBPO719000, XBPO780000, XBPO729000,
XBPO749000, XBN1680000, XBN1690000,
XBK1680000, XBK1690000

vízzármagasság 50 mm

150.551.21.1

*

vízzármagasság 30 mm

150.583.21.1

*

Javítókészlet

akrilkádákhoz és zuhanytálcákhoz, fehér színben



A51920684

37 929

* lásd: Geberit árlista

Miért a KOLO?

A modern akril fürdőkádak segítségével könnyebb a fürdőszobák tervezése. Az átgondolt stílusvonalak, a vonzó formák, a szép részletek, továbbá a legjobb minőségű szaniterakril, a Lucite® - mind hozzájárulnak a stílusos és egyedi fürdőszobák kialakításához. Az acélkád már

a múlté. A Lucite® akril egészen új lehetőségeket kínál. Kiváló tulajdonságokkal rendelkezik, erős, és hihetetlenül ellenálló a mindennapos használattal szemben, a rendkívül sima felületnek köszönhetően pedig könnyen tisztán tartható.

Kellemes és relaxáló fürdés

A kényelemnek sok formája lehet. Válasszon olyan fürdőkádformát, amely legjobban megfelel igényeinek, és amelyet kedvelni fog! Majd győződjön meg arról, hogy

a KOLO akril fürdőkádakban milyen kellemes és relaxáló a fürdés!

Fürdőszobai kényelem

Nagy figyelmet kell arra fordítani, hogy a fürdőkád tényleg kényelmes legyen. A komfortot tovább növelik az esztétikus fejtámlák és a különleges funkcionalitással bíró kapaszkodók, amelyek segítenek a biztonságos be- és ki-

lépéshez, illetve a kádban történő helyváltoztatás során. A kapaszkodókat a kád beszerelése előtt kell felerősíteni – később erre már nincs lehetőség.

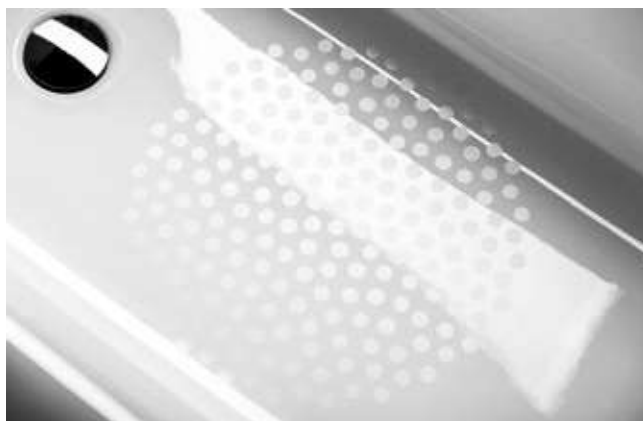
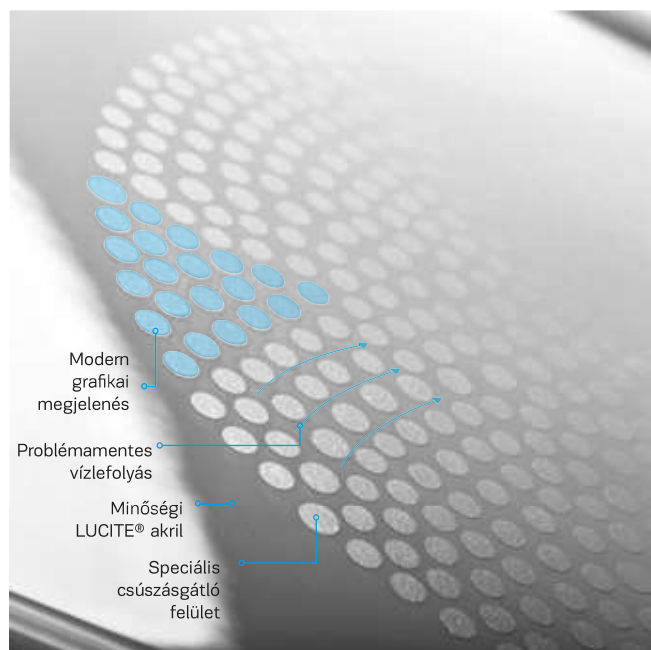
KOLO Antislide

Egyes KOLO zuhanytálcák és kádak (pl.: Opal Plus) Antislide csúszásgátló felülettel is rendelhetőek.

Ez „érdesített” felületet jelent, amelyet a gyárban alakítanak ki az akril kádon vagy zuhanytálcán. Az Antislide felület növeli a fürdőszoba használatbiztonságát, különö-

sen a kisgyermek vagy idős emberek esetében. Az Antislide felületi kezeléssel ellátott termékek szállítási határideje körülbelül 2-3 hét.

Az Antislide felületre a gyártó 2 év garanciát ad.



A formatervezők az egész világon szívesen használják az akrilt a fürdőszobában, szépsége és gyártási rugalmassága miatt. Ez az anyag könnyen alakítható, és lehetővé teszi, hogy vonzó és praktikus formájú, ergonomikus fürdőkádakat gyártsunk. Ezenkívül egy sor más előnye is van.

Az akril kádak és zuhanytálcák tisztításához használjon puha ruhát vagy szivacsot! Használjon olyan általános folyékony tisztítószeret, amely nem tartalmaz alkoholt vagy ammóniát!

Tisztítási tippek

A kádak vagy zuhanytálcák felületére lerakódott vízkövet citromlével vagy (lehetőleg meleg) ecettel és puha törleruhával lehet eltávolítani.

Akril termékek javítása

Nagyobb és mélyebb sérüléseket (lepattogzás, repedés vagy kipattogzás) az akril kádak és zuhanytálcák javításához kifejlesztett KOLO készlettel lehet kijavítani (rend. szám: A51920684). A készlettel a javítás helyét szinte észrevétlenül ki lehet javítani, ennek ellenére fennáll a lehetősége annak, hogy az eredeti és javított akril színe kismértékben el fog térni egymástól. Ennek az oka a készlet eltérő gyártási módjának változásaiban, illetve a javított akril felület korában keresendő.

A Lucite® szaniterakril előnyei



A felületek tisztításához ne használjon karcoló anyagokat (drótszivacs, kefe, stb.) és súroló szemcséket tartalmazó tisztítószereket! A tisztításához tilos formaldehidet, acetont és ammóniát vagy ezeket tartalmazó tisztítószereket használni, mert ezek maradandó sérüléseket okoznak a kád felületén!

A makacsabb lerakódásokat vagy foltokat a szennyeződés típusától függően, folyékony tisztítószerral vagy fogkrémmel és puha ruhával lehet eltávolítani.

A javítókészlet és az akril réteg egymástól részben eltérő anyagokat tartalmazhat, ezért nem garantálható a két anyag tökéletesen azonos színe a használat során.

Az ilyen jellegű hibák javítását bízza szakemberre, tanácsért pedig forduljon bizalommal a Geberit Kft. ügyfélszolgálatához!



Hozzájárul a fürdőszoba hőmérsékletnek állandó szinten tartásához; az akril felület nem hideg, kellemes és meleg tapintású.



Erős és hosszú élettartamú, rendkívül ellenálló a mindennapos használattal szemben, sérülés esetén pedig javítható.



A nagyon sima felületnek köszönhetően egyszerű a tisztántartása, és gátolja a rozsdá, penész, baktériumok megtapadását.



Zajcsökkentő hatása, a kád feltöltésekor nem hallani a kellemetlen vízajt.